

## הערות

1. חלופות מסוג "שווה ערך" ישקלו עי האדריכל והמפקח בלבד
- 2 אין לקחת מידות בק"מ מן השרטוט
3. על כל החומרים והאביזרים לעמוד בתקן הישראלי
4. כל המידות יבדקו לפי הקיים בשטח
5. על המבצע לקחת מידות באתר ועל כל אי התאמה עליו לאדריכל ולמפקח
6. חומר או מוצר או גוון שידרש ואינו מופיע בתכניות יבחר ע"י האדריכל באישור המפקח

??????????	P0	א.א.	לאישור
DATE תאריך	REV. מהדורה	BY ע"י	DESCRIPTION תאור
<b>ארי אברהמי - אדריכל</b> רחוב דרך בית לחם 11 - ירושלים טלפון 02-5670681 פקס 02-5807914 officeariarch@gmail.com			
<b>לביד הנדסה בע"מ</b> <b>LAVID ENGINEERING LTD</b>		YOKNEAM-20692 P.O.B. 57 TEL: 04-9894871 FAX: 04-9891344 Email: office@lavid.co.il	
10\07\2023	א.א.	תיכנן:	PREPARED FOR הוכן עבור:
	א.א.	שירתם:	PROJECT משרד הרווחה
	א.י.	אישר:	SUBJECT פרויקט בית אמדורסקי
REV. הוצאה:	SCALE קנ"מ:	DATE תאריך:	DRWG NO. מס' הערמות:
P0	1:25	04/12/2022	409-03-01-009

# C-1

מס. הפרט

תאריך 21-06-2023

מספר העבודה 216-68

שם העבודה PROJECT

קנימ 1:25

פרטים בגליון DET\_SHEET

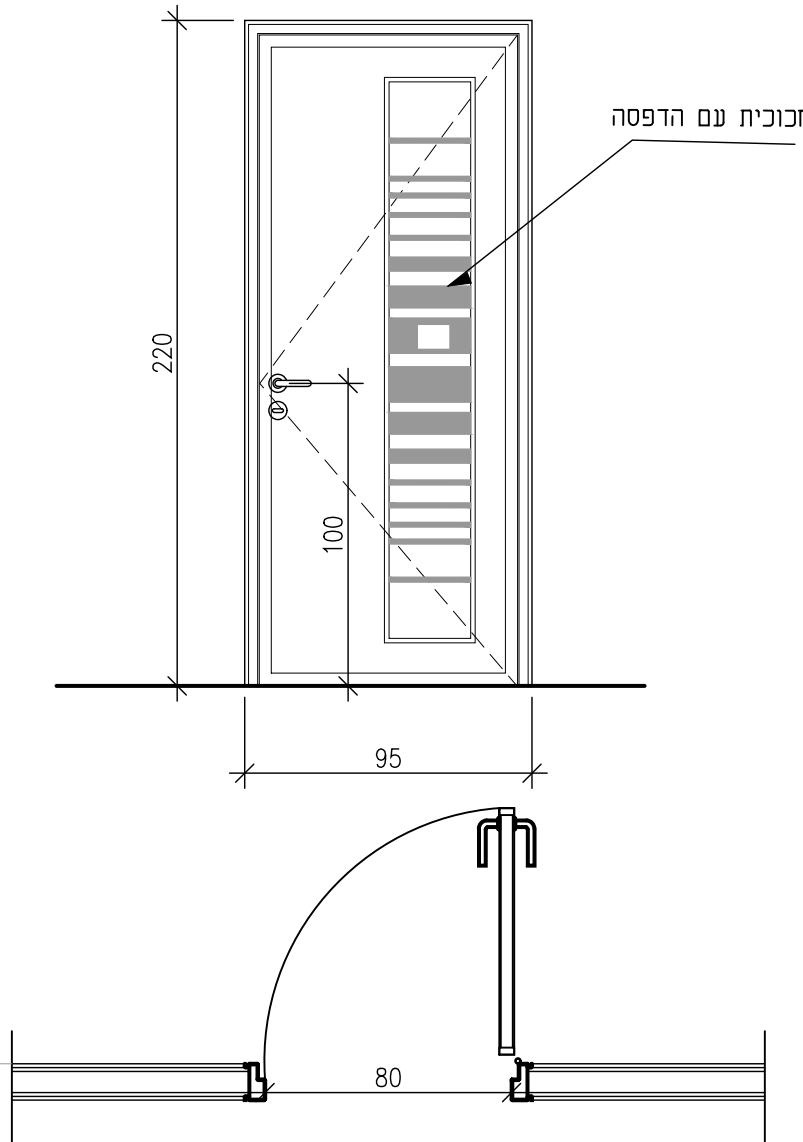
תאור הפרט DESCRIPTION

officeariard@mail.com

אדריכל ארי אברהמי

רחוב דרך בית לחם 11 - ירושלים  
פנקס 02-5807914 02-5670681

<  
<  
<



תאור	דלת + מעצור לדלת
מידות	95/220 מיקום קו. מרתפת קו. כניסה קו. עליונה כמות 11
גמר	הכנף בגמר פורמאייקה טפ בגוון לבחירת האדריכל עם קנט עץ גושני גלוי.
פירזול	3 צירי ספר מנירוסטה עיפי תקו ישראלי מותאמים למשקל הכנף. מנעול צילינדר עם מפתח MASTER KEY מותאמת דקורטיבית עם שלטים מחזיר הדראוכלי עליון של "DORMA" מותאם למשקל הכנף יותקו ב
זכוכית	זכוכית טריפל קס 6 מ"מ עם הדפסה בצד פנים החדר
משקוף	פח פלדה מכופף 2 מ"מ כולל הכנה לשילוב מחיצת גבס בעובי כולל 12 ס"מ מלבן בגיליון חם צבוע 2 שכבות צבע על גבי PRIMER (מקשר לגיליון צבע כדוגמת TM+ חלק של נירלט או שווה ערך בגוון לפי בחירת האדריכל
כנף	
איטומים	
הערות	כיוון פתיחת הדלתות יהיה לפי כיוון הפתיחה בתוכניות האדריכלות

# C-2

מס. הפרט

תאריך  
21-06-2023

מספר  
העבודה  
216-68

שם העבודה  
PROJECT

קנימ  
1:25

פרטים  
בגניון  
DET\_SHEET

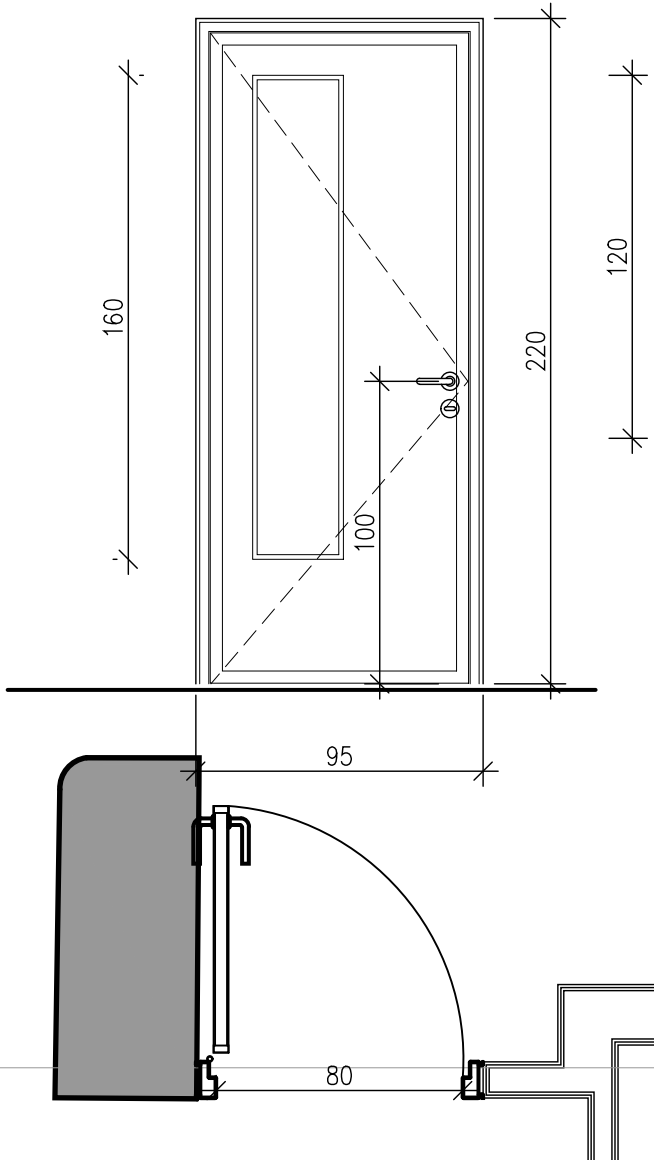
תאור הפרט  
DESCRIPTION

officeariarcht@gmail.com

**אדריכל ארי אברהמי**

רחוב דרך בית לחם 11 - ירושלים  
טלפון 02-5670681 פקס 02-5807914

<  
<  
<



תאור	דלת + מעצור לדלת
מידות	95/220 מיקום דלת למשבח בקומת הכניסה
גמר	הכנף בגמר פורמאייקה 95 בגוון לבחירת האדריכל עם קנט עץ גושני גלוי.
פירזול	3 צירי ספר מנירוסטה ע"פי תקן ישראלי מותאמים למשקל הכנף. מנעול צילינדר עם מפתח MASTER KEY מותאמת דקורטיבית עם שלטים
זכוכית	זכוכית שריפלקס 6 מ"מ נשקופה
משקוף	פח פלדה מכופף 2 מ"מ כולל הכנה לשילוב מחיצת גבס בעובי כולל 12 ס"מ מלבן בגיליון חם צבוע 2 שכבות צבע על גבי PRIMER (מקשר לגיליון צבע כדוגמת +ETM חלק של נירלט או שווה ערך בגוון לפי בחירת האדריכל
כנף	
איטומים	
הערות	כיוון פתיחת הדלתות יהיה לפי כיוון הפתיחה בתוכניות האדריכלות

# C-3

מס. הפרט

תאריך 04-12-2022

מספר העבודה 409-03

שם העבודה PROJECT

קנימ 1:25

פרטים בגליון DET\_SHEET

תאור הפרט DESCRIPTION

officeariard@gmail.com

אדריכל ארי אברהמי

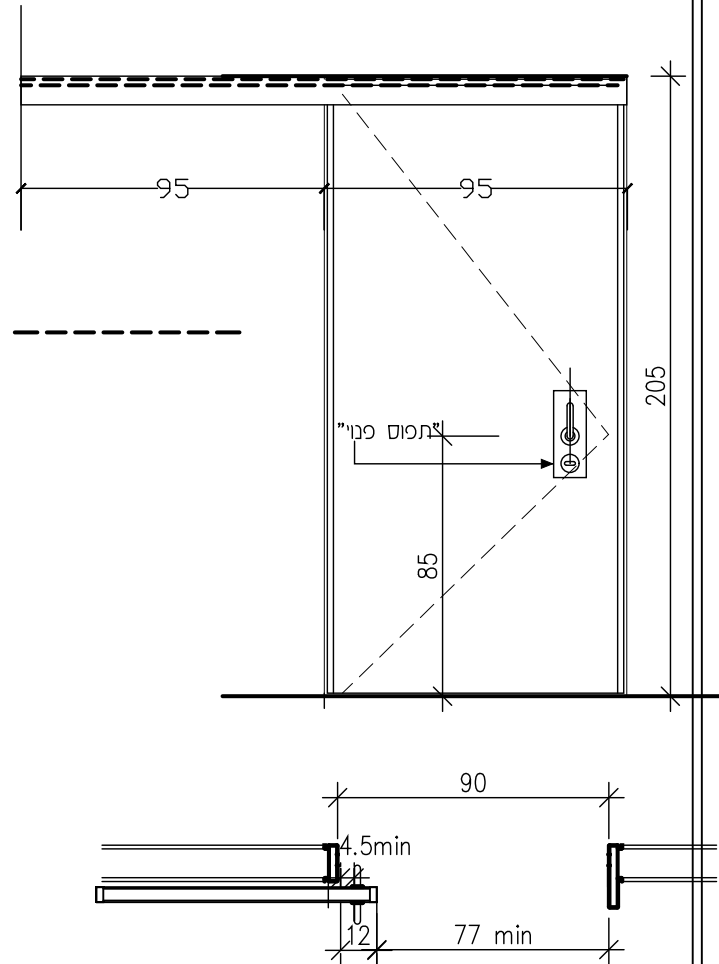
רחוב דרך בית לחם 11 - ירושלים  
פנקס 02-5670681 02-5807914

<  
<  
<



**CL100 LaviLock™**

Code compliant commercial-grade disabled toilet access lock



פתח אור 90\200

תיאור דלת ניגרתת לשרותים בקומת הכניסה ניגרתת על מסילה עליונה ללא כיס גגירה

כמות 1

מידות 95/205 מיקום שרותי נכים

גמר שליףלק לבן מט כולל כיסוי המסילה

פירזול מסילה נקמה תוצרת אחים ביטר או שווה ערך ומובילים תחתונים מנעול מיוחד לדלת ניגרתת לשרותי נכים תוצרת LAVILOCK

משקוף פח פלדה מכופף 2מ"מ לפי פרט במישור חיפוי הגרניט פורצלן מלבן בגיליון חס צבוע 22 שכבות צבע על גבי PRIMER (מקשר לגיליון צבע כדוגמת TM+חלק של נירלט או שווה ערך בגוון לפי בחירת האדריכל

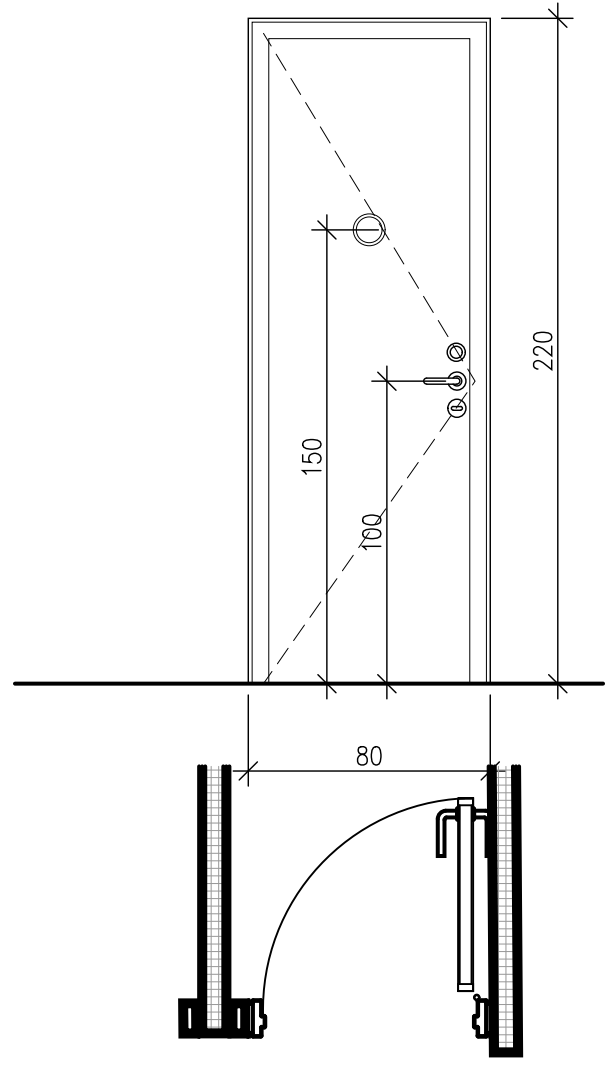
כנף כנף לבודה אטומה בעובי כולל של 50מ"מ עשויה עץ לבוד בעובי מ"מ 5 מימ בכל צד ומלוי עץ 100%עד גובה 1 מ והיתרה 50% מילוי עץ. בהיקף יודבק קנט מעץ אשור -בוק

הערות יש להשאיר רווח 2 ס"מ בין תחתית הכנף לגמר הריצוף כיוון פתיחת הדלתות יהיה לפי כיוון הפתיחה בתוכניות האדריכלות

מס. הפרט  
**C-4**

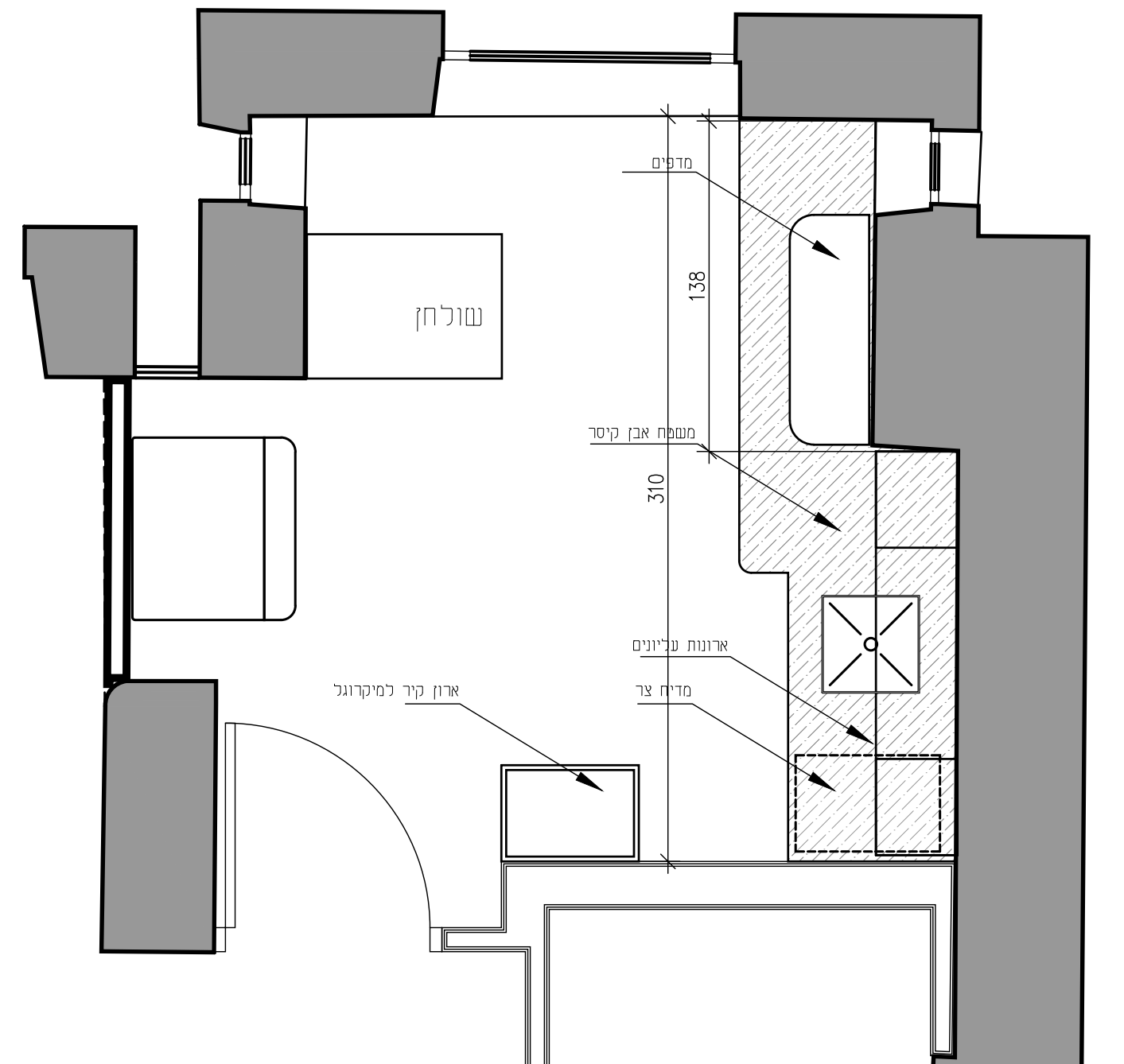
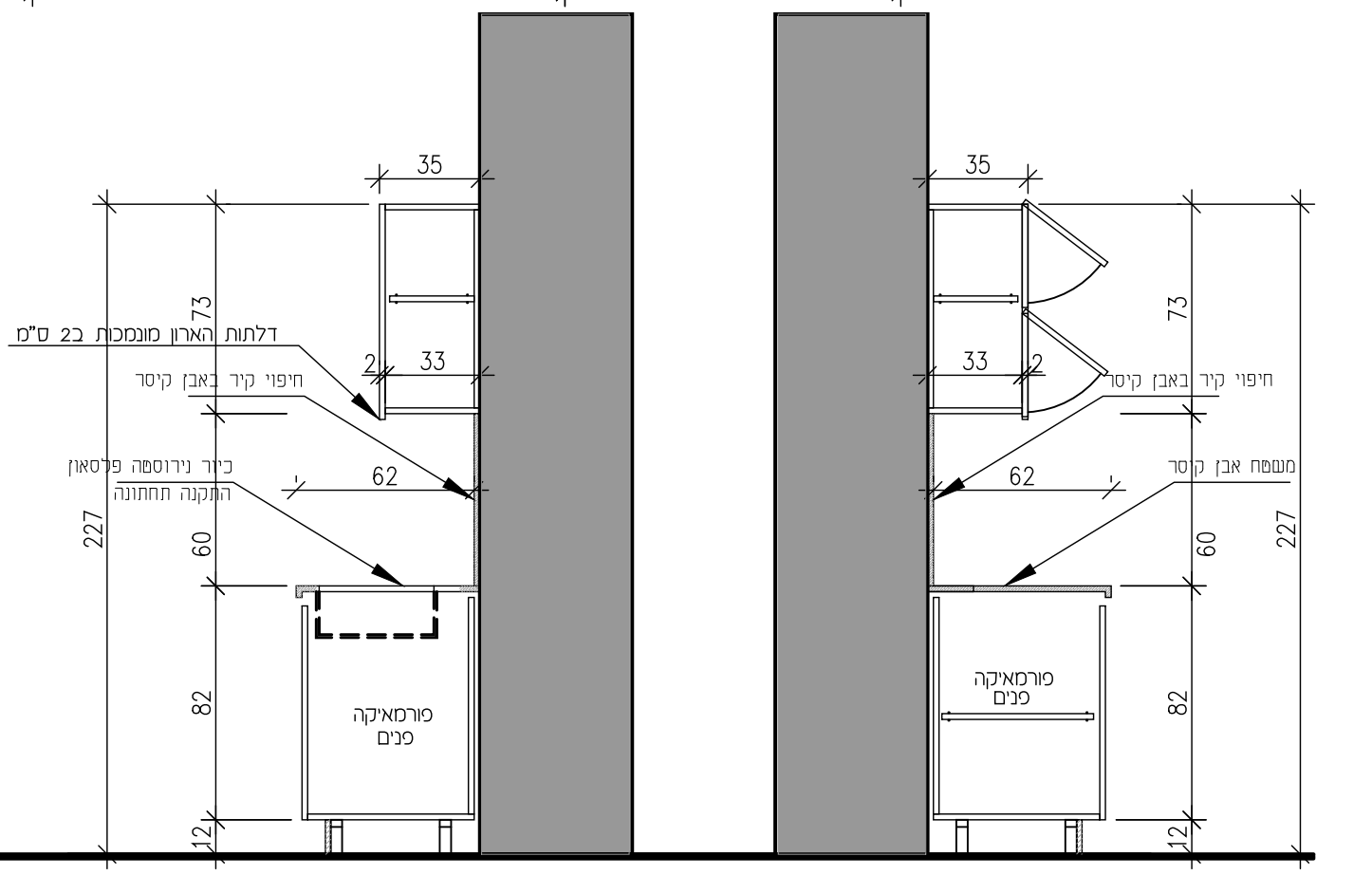
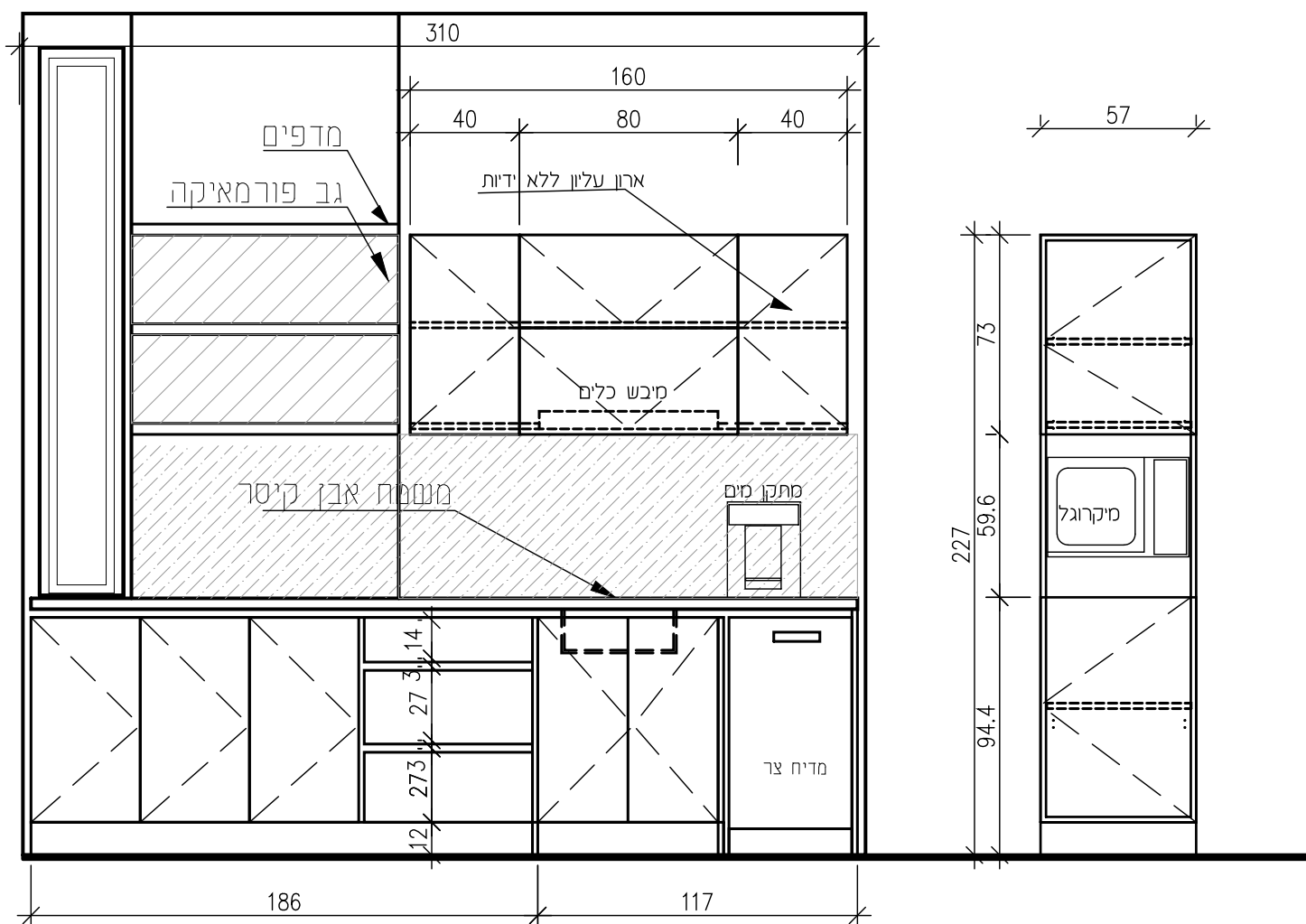
תאריך 04-12-2022	מספר העבודה 409-03
קני"מ 1:25	פרטים בגליון DET_SHEET
אדריכל ארי אברהמי רחוב דרך בית לחם 11 - ירושלים טלפון 02-5670681 פקס 02-5807914 officeariarch@gmail.com	

שם העבודה PROJECT	תאור הפרט DESCRIPTION
	<
	<
	<



מטבחון בקומה 2-3				תיאור
מידות	מיקום	שרותים בקמות	כמות	4
גמר	הכנף בגמר פורמאייקה 9פ בגוון לבחירת האדריכל עם קנט עץ גושני גלוי.			
פירזול	3 צירי ספר מנירוסטה עיפי תקו ישראלי מותאמים למשקל הכנף. מנעול צילינדר עם מפתח "תפוס פנוי" ידית מתכת דקורטיבית עם שלטים <b>+אסנב עגול</b>			
משקוף	פח פלדה מכופף 2מ"מ לפי פרט במישור חיפוי הגרניט פורצלן מלבן בגיליון חם צבוע 2 שכבות צבע על גבי PRIMER <אמקשר לגיליון> צבע כדוגמת 2M+חלק של נירלט או שווה ערך בגוון לפי בחירת האדריכל			
כנף	כנף לבודה אטומה בעובי כולל של 50מ"מ עשויה עץ לבוד בעובי מיזערי 5 מ"מ בכל צד ומלוי עץ 100%עד גובה 1 מ והיתרה 50% מילוי עץ. בהיקף יודבק קנט גלוי מעץ אשור - בוק			
הערות	יש להשאיר רווח 2 ס"מ בין תחתית הכנף לגמר הריצוף כיוון פתיחת הדלתות יהיה לפי כיוון הפתיחה בתוכניות האדריכלות			

מס. הפרט <b>C-5</b>	תאריך	מספר העבודה	שם העבודה
	קני"מ 1:25	פרטים בגליון DET_SHEET	PROJECT
	<b>אדריכל ארי אברהמי</b> רחוב דרך בית לחם 11 - ירושלים טלפון 02-5670681 פקס 02-5807914 officearc@gmail.com		
DESCRIPTION			תאור הפרט
			<
			<
			<



תיאור	ארון תחתון 5 דלתות, שורת מגרות וחלל למדיח צר 87x45 במידות כלליות 90x60x310 הארון התחתון כולל ארבע דלתות ואחריה יחידת שתי דלתות לכיור וחלל למדיח צר ארון עליון 2 לתות ושתי קלפות כולל מתקן ליבוש כילים 3+ מדפים עם גב פורמאיקה ארון צר צמוד קר עם איזור פתוח ל מכשיר מיקרוגל במידות כלליות 227x57x40
אינסטלציה	כיור נירוסטה תחתון 40x40 של פלסאון ברז גבוה BAULOW של GROHE
מידות	ארון תחתון 310x62 ארון עליון 160x35, ארון קיר 227x40x57 מיקום קומת כניסה בצמוד לשרותי נכים
חזיתות	קומת כניסה בצמוד לשרותי נכים
פירזול	ידיות אנטגרליות 205 של בלום או שווה ערך, מסיכות וצירים של בלום. תומכי מדפים תוצרת איטליה
משטח	משמח אבן קיסר אפורה 463 אותה אבן קיסר למשמח ולחיפוי הקיר
סוקל	סוקל פלסטי יעודי עם גומי לאיטום במפגש עם הריצפה